

# ***User Manual***

***Guide d'utilisation***  
***Manual del usuario***

**www.kregtool.com**

## Safety Guidelines

Congratulations on choosing a Kreg Crown-Pro®! Be sure to read the instructions and the safety warnings completely before using this tool.

- Always wear proper eye protection
- Do not allow blade to contact Crown-Pro™
- Keep hands away from blade
- Always follow power tool manufacturer's guidelines for general safety
- Keep all guards and safety devices in proper place while using these products
- Avoid awkward hand positions where a sudden slip could cause contact with rotating blade. Never reach behind the rotating blade with either hand to clear the area of debris

To avoid kickbacks:

- Be sure to provide adequate support for long pieces of molding
- Keep machine in proper alignment and good working condition
- Work must always be held securely against the Crown-Pro™

**Warning: Failure to follow these rules may result in serious personal injury.**

**WARNING:** This product contains one or more chemicals known to the State of California to cause cancer and birth defects or other reproductive harm. **Wash hands after handling.**

## Kreg Info

In this instruction manual we show you how properly utilize your Kreg Crown-Pro™. We discuss how to position your tool, how to correctly compensate for your molding's unique spring angle, how to adjust your saw to match the wall angle, and more. However, to finish your next crown molding project correctly, you're also going to need to know a bit more about the installation process.

At Kreg, we've made it our goal to make this process as easy as possible for you. Simply visit the Crown-Pro™ product page at [www.kregtool.com](http://www.kregtool.com) to learn more about crown molding installation and watch trim carpenter Gary Streigler walk you through the process step-by-step with various tips and tricks to help you save time and avoid frustration at every step!

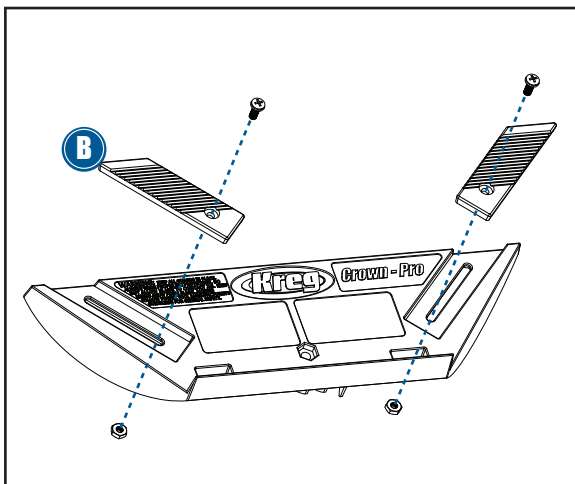
### Quick Tips for Installation

1. For added strength, you can add wood glue to all joints.
2. Use a finishing nail gun to speed and simplify installation.
3. Make your cuts a bit long and make adjustments until it fits as desired.
4. Installing a backer board ahead of time will make for easier nailing.
5. If you're not using a backer board, be sure to nail into the wall framing.
6. Paint or stain your molding before attaching it to the wall.
7. Get an extra hand if you can. If you can't, use a nail to hold up the other end.

For more information, please see the  
Crown-Pro™ Product Page at  
[www.kregtool.com](http://www.kregtool.com)

Looking for even more information about crown molding? A quick visit to your local library or home center education area will leave you with a wealth of information sources on how to get the most out of your new Crown-Pro™; and as always, you can speak directly to our friendly customer service team at 1.800.447.8638 or online by emailing [customerservice@kregtool.com](mailto:customerservice@kregtool.com).

## Assembly



### Step 1.

Insert the two small bolts through the Height Extenders and secure them in place using the two matching nuts.

#### **A** Base:

Add the 10 included rubber feet to the base for a solid hold on your work surface

#### **B** Height Extenders:

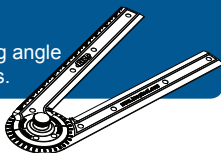
Dual adjustable arms extend upward to compensate for extra wide moldings.

#### **C** Spring Scale:

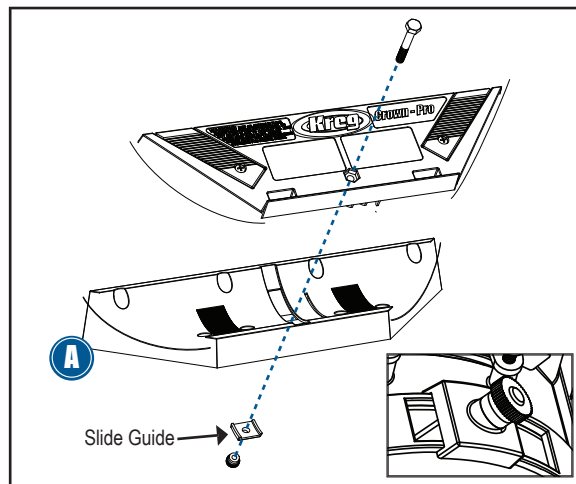
Loosen the black plastic nut and use the Spring Scale to set your Crown-Pro™ to the correct spring angle.

#### **D** Angle Finder:

Measures wall angle and spring angle for proper tool and saw settings.

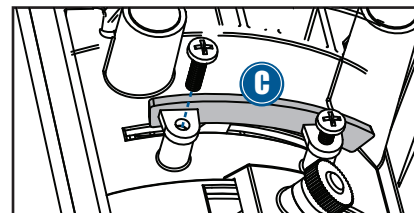


## Assembly



### Step 2.

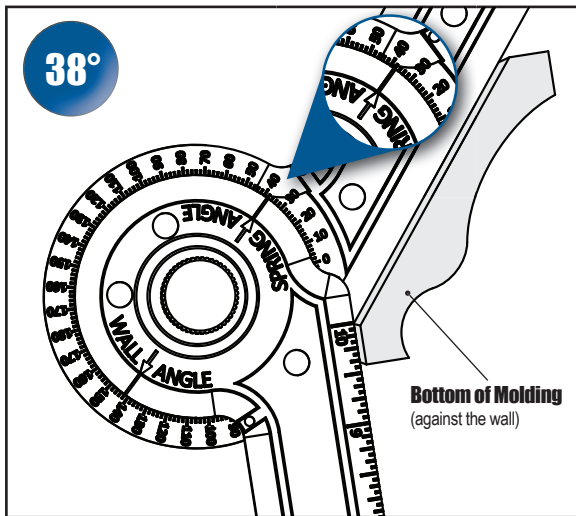
Connect the Molding Platform to the Base with the large bolt. Place the Slide Guide over the bolt (as shown) and secure it in place with the plastic thumb nut.



### Step 3.

Use the two small screws to secure the Spring Scale to the Base. The screws will set fully after only about one and a half turns of your screwdriver. Do not over tighten.

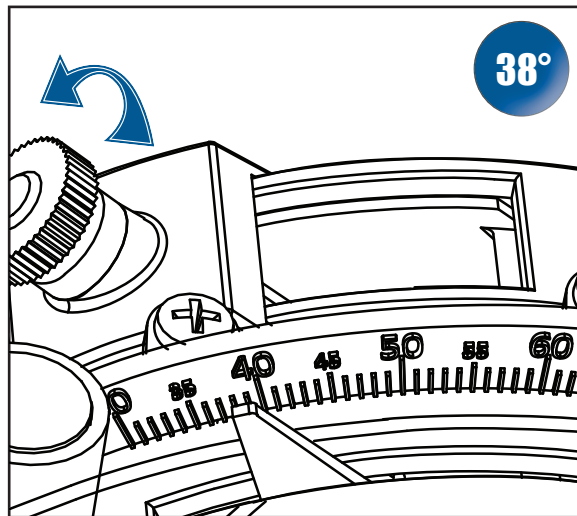
## Step-by-Step



### 1 Find the spring angle of your molding using the included Angle Finder.

- A. There are three common spring angles ( $38^\circ$ ,  $45^\circ$ , and  $52^\circ$ ). The spring angle is simply the angle at which the bottom of the molding intersects the wall. The 'bottom' of the piece is always the more 'detailed' edge.
- B. To find the spring angle of your molding, place one side of the Angle finder on the large flat back of the workpiece, and the other side on the bottom angle of the workpiece, as shown.

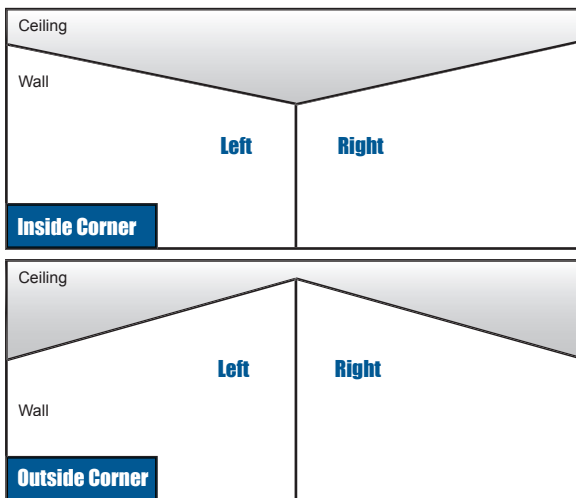
## Step-by-Step



### 2 Set your Crown-Pro™ to match the spring angle using the adjustment nut on the back.

- A. Loosen the plastic nut on the bottom of the Crown-Pro™ slightly so the angle can be set on the Spring Scale. Set the scale to match your spring angle and re-tighten the nut.
- B. Although there are only 3 common spring angles found on most home center moldings, your Crown-Pro™ can be set to match any spring angle between  $30^\circ$  and  $65^\circ$ .

## Step-by-Step



### 3 Determining the type of cut based on the corners of your walls.

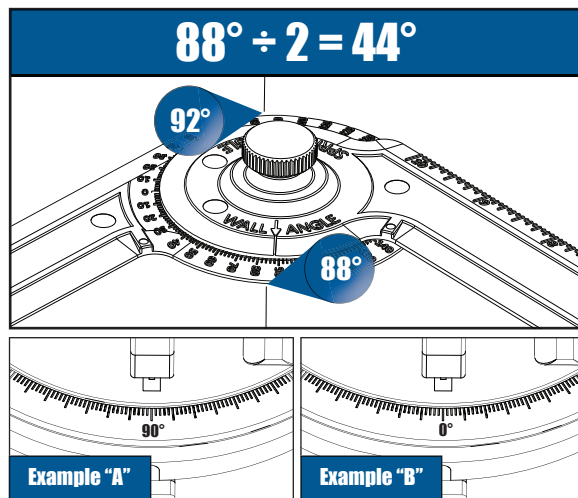
How you will position the Crown-Pro™ in relation to your saw, and how you position your saw will be determined by what type of cut you will be making. (See Step 5)

There are 4 types of cuts: Inside Corner-Left, Inside Corner-Right, Outside Corner-Left, and Outside Corner-Right.

Each corner has a right and left side determined by your right and left as you look at it. An inside corner is when the wall corners go away from you and an outside corner is when the wall corners come towards you.

800-447-8638

## Step-by-Step



### 4 Use the Angle Finder to calculate the necessary saw angle

Before each corner cut you make, it's important to find the angle of the wall before setting your saw. Often times your corner angle will be off by a few degrees, resulting in a gap between the molding if you don't properly compensate with your saw. In this example, the corner turned out to be  $88^\circ$ , or  $2^\circ$  short of  $90^\circ$ .

If you have a Miter saw which reads  $90^\circ$  at the front, you'll simply divide the wall angle ( $88^\circ$ ) by 2, to get a saw angle of  $44^\circ$ . (See Example A)

If you have a Miter saw which reads  $0^\circ$  at the front (the majority of miter saws), you'll add one more step to the process. Instead of dividing the "Wall Angle" by 2, you'll have to divide the "Spring Angle" by 2. In our example, with the Wall Angle being  $88^\circ$ , the Spring Angle reads  $92^\circ$ . If you divide this by 2, you get a saw angle of  $46^\circ$ . (See example B)

[www.kregtool.com](http://www.kregtool.com)

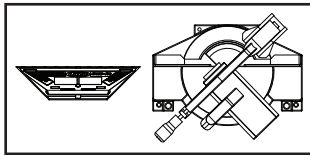
## Step-by-Step

### 5 Prepare to make your cut

Use the diagrams below to set your Crown-Pro™ based on your type of cut (Step 3) and set your saw angle based on your wall angle (Step 4)

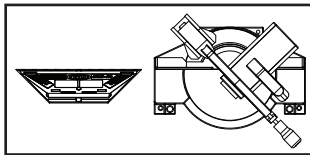
#### Right Inside Corner:

- Position your Crown-Pro™ to the left of the blade.
- Rotate your saw towards the Crown-Pro™.



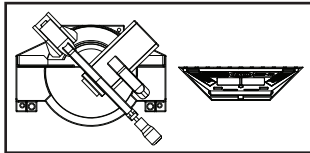
#### Right Outside Corner:

- Position your Crown-Pro™ to the left of the blade.
- Rotate your saw away from the Crown-Pro™.



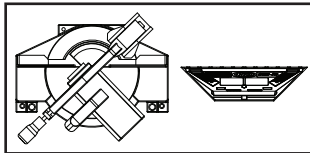
#### Left Inside Corner:

- Position your Crown-Pro™ to the right of the blade.
- Rotate your saw towards the Crown-Pro™.



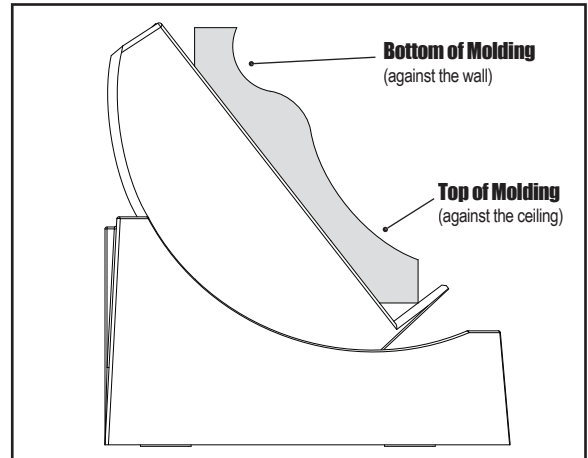
#### Left Outside Corner:

- Position your Crown-Pro™ to the right of the blade.
- Rotate your saw away from the Crown-Pro™.



\*Diagrams indicate rough positioning only. During actual use, Crown-Pro™ will rest directly on the saw bed, close to the blade.

## Step-by-Step



### 6 Position your molding on the Crown-Pro™ and make your cut.

Once the Crown-Pro™ and the miter saw have been correctly set, it's time to make your first cut.

Before you set the molding in the Crown-Pro™ you must first flip it 180°. This will make it so your molding is upside down (as shown). So, the bottom of your molding will actually be face-up in the Crown-Pro™.

Place the inverted molding onto the Crown-Pro™, hold it in place with your hand, and make your cut as desired.

## Consignes de sécurité

Félicitations pour votre achat du Kreg Crown-Pro®. Assurez-vous de lire complètement les instructions et les avertissements avant d'utiliser cet outil.

- Portez toujours des lunettes de sécurité adéquates.
- Ne laissez pas la lame de la scie entrer en contact avec le Crown-Pro™.
- Gardez les mains éloignées de la lame.
- Suivez toujours les consignes de sécurité du fabricant des outils électriques.
- Maintenez tous les protecteurs et les dispositifs de sécurité en place lorsque vous utilisez ces produits.
- Évitez de placer les mains dans une position où elles risquent d'entrer en contact avec la lame en cas de déviation soudaine. Ne mettez jamais la main derrière la lame pour enlever les débris.

Pour éviter les rebonds :

- Assurez-vous de soutenir adéquatement les longues pièces de moulure.
- Maintenez l'appareil bien aligné et en bonne condition.
- Fixez solidement au Crown-Pro™ toute pièce sur laquelle vous travaillez.

**Avertissement : Le non-respect de ces consignes peut causer des blessures graves.**

**AVERTISSEMENT :** Ce produit contient au moins un produit chimique reconnu par l'État de la Californie comme étant la cause de cancers, d'anomalies congénitales et d'autres problèmes liés aux fonctions reproductrices. **Lavez-vous les mains après l'avoir manipulé.**

## Infos Kreg

Ce manuel vous indique comment utiliser correctement votre Kreg Crown-Pro™. Il explique comment placer votre outil, comment l'ajuster à l'angle d'inclinaison particulier de votre moulure, comment ajuster votre scie à l'angle du mur et plus encore. Pour mener à bien vos projets de moulure couronnée, il vous faudra cependant en connaître un peu plus sur le processus d'installation.

Kreg s'est donné comme objectif de simplifier ce processus autant que possible. Consultez la page du Crown-Pro™ au [www.kregtool.com](http://www.kregtool.com) pour en savoir plus sur l'installation des moulures couronnées et pour visionner une vidéo suivant Gary Streigler, menuisier spécialisé en garnitures, alors qu'il vous guide tout au long du processus d'installation en vous donnant des conseils et des astuces pour gagner du temps et vous éviter bien des frustrations.

### Conseils pour l'installation

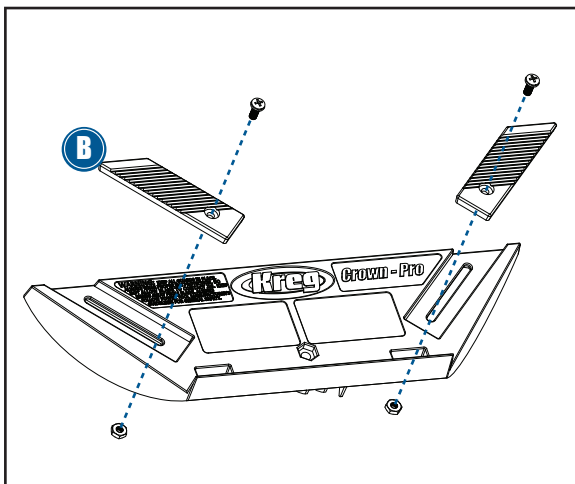
1. Pour plus de solidité, vous pouvez appliquer de la colle à bois sur tous les joints.
2. Utilisez une cloueuse de finition pour accélérer et simplifier l'installation.
3. Faites des coupes un peu plus longues que nécessaire et ajustez-les par la suite.
4. Posez à l'avance une planche d'appui pour faciliter le clouage.
5. Si vous n'utilisez pas de planche d'appui, assurez-vous de poser les clous dans l'ossature murale.
6. Peignez ou teignez votre moulure avant de la fixer au mur.
7. Demandez l'aide d'une autre personne. Si cela ne vous est pas possible, utilisez un clou pour maintenir l'autre extrémité en place.

Pour plus de renseignements, veuillez consulter  
la page du Crown-Pro™ au

[www.kregtool.com](http://www.kregtool.com)

Vous voulez en savoir plus sur les moulures couronnées? Visitez votre bibliothèque locale ou le centre de savoir-faire de votre quincaillerie pour apprendre comment tirer le maximum de votre nouveau Crown-Pro™. Vous pouvez également communiquer directement avec notre service à la clientèle au 1 800 447-8638 ou à [customerservice@kregtool.com](mailto:customerservice@kregtool.com).

## Assemblage



### Étape 1

Insérez les deux petits boulons à travers les éléments de rallonge et fixez-les à l'aide des deux écrous correspondants.

#### **A** Base :

Fixez les 10 pieds en caoutchouc inclus à la base pour un bon équilibre sur la surface de travail.

#### **B** Éléments de rallonge :

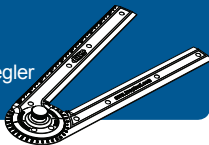
Pièces réglables pouvant être allongées vers le haut pour les moulures très larges.

#### **C** Échelle graduée :

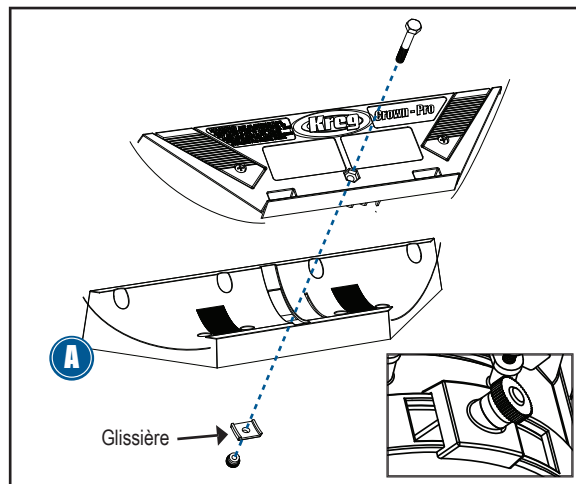
Desserrez l'écrou en plastique noir et utilisez l'échelle graduée pour régler votre Crown-Pro™ à l'angle d'inclinaison approprié.

#### **D** Rapporteur d'angles :

Mesurez l'angle du mur et l'angle d'inclinaison de la moulure pour régler correctement l'outil et la scie

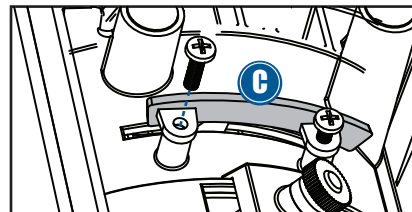


## Assemblage



### Étape 2

Fixez la surface à la base à l'aide du grand boulon. Placez la glissière sur le boulon (tel qu'il est illustré) et fixez le tout à l'aide de l'écrou de serrage en plastique.

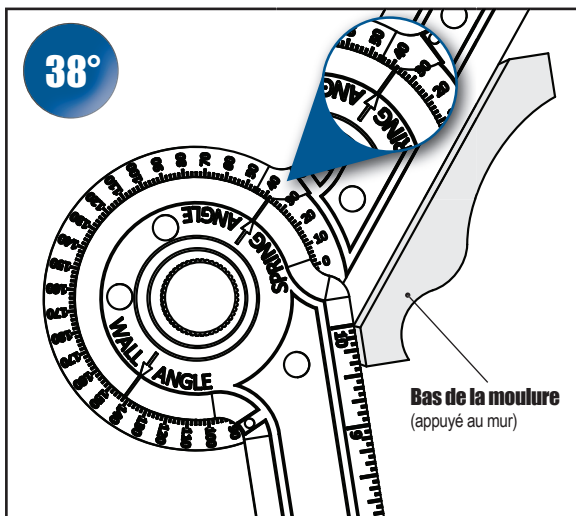


### Étape 3

Fixez l'échelle graduée à la base à l'aide des deux petites vis. Celles-ci seront complètement vissées après environ un tour et demi. Évitez de serrer excessivement.



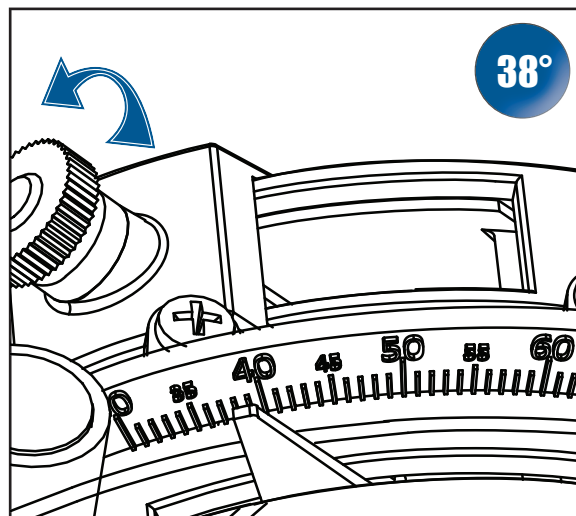
## Instructions détaillées



### 1 Déterminez l'angle d'inclinaison de votre moulure à l'aide du rapporteur d'angles inclus.

- A. L'angle d'inclinaison de la plupart des moulures est de 38, 45 ou 52 degrés. Il s'agit de l'angle que fait le bas de la moulure avec le mur. Le bas de la moulure est son rebord le plus « détaillé ».
- B. Pour déterminer l'angle d'inclinaison de votre moulure, placez un bras du rapporteur d'angles sur le grand côté arrière plat de la moulure et l'autre bras sur l'angle inférieur de la moulure, tel qu'il est illustré.

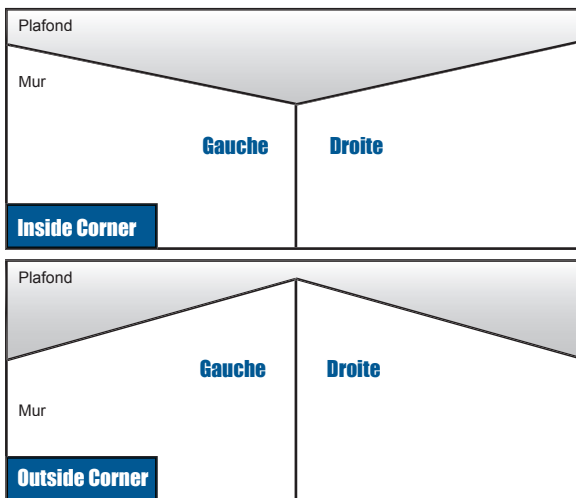
## Instructions détaillées



### 2 Ajustez votre Crown-Pro™ en fonction de l'angle d'inclinaison à l'aide de l'écrou de réglage situé à l'arrière.

- A. Desserrez légèrement l'écrou en plastique situé au bas du Crown-Pro™ de façon à pouvoir régler l'angle sur l'échelle graduée. Ajustez-la en fonction de l'angle d'inclinaison et resserrez l'écrou.
- B. Bien que la plupart des moulures aient un angle d'inclinaison de 38, 45 ou 52 degrés, le Crown-Pro™ peut être ajusté à tout angle d'inclinaison de 30 à 65 degrés.

## Instructions détaillées



### 3 Déterminez le type de coupe en fonction des coins de vos murs.

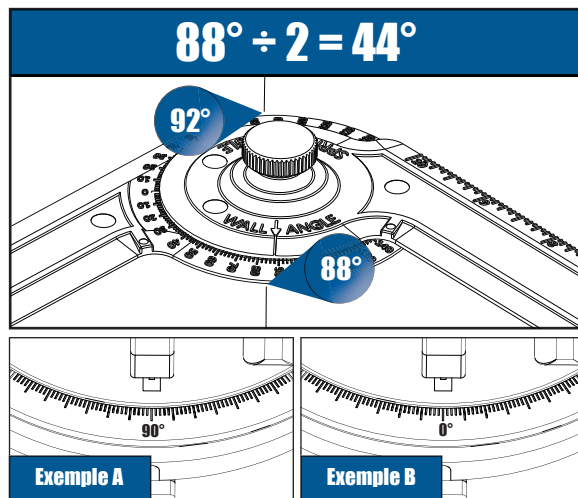
La position appropriée du Crown-Pro™ et de la scie varie selon le type de coupe que vous effectuez. (Consultez l'étape 5.)

Il existe quatre types de coupe : coin intérieur gauche, coin intérieur droit, coin extérieur gauche et coin extérieur droit.

Chaque coin est pourvu de côtés gauche et droit correspondant à votre gauche et votre droite lorsque vous le regardez. Si l'angle formé par les parois est rentrant, il s'agit d'un coin intérieur; s'il est saillant, il s'agit d'un coin extérieur.

800-447-8638

## Instructions détaillées



### 4 Mesurez l'angle nécessaire de la scie à l'aide du rapporteur d'angles.

Avant chaque coupe de coin, déterminez l'angle du mur pour régler votre scie adéquatement. Souvent, l'angle sera inexact de quelques degrés; si vous ne compensez pas avec votre scie, vous risquez de laisser un écart. Dans cet exemple, l'angle du coin est de  $88^\circ$ , soit deux degrés de moins qu'un angle droit.

Si vous disposez d'une scie à onglet portant la mention  $90^\circ$ , divisez simplement l'angle du coin ( $88^\circ$ ) par deux, et vous obtenez un angle de scie de  $44^\circ$ . (**Consultez l'exemple A.**)

Si vous disposez d'une scie à onglet portant la mention  $0^\circ$  (c'est le cas de la plupart des scies à onglet), le processus est légèrement différent. Plutôt que de diviser l'angle du coin par deux, divisez l'angle d'inclinaison par deux. Dans cet exemple, l'angle du coin est de  $88^\circ$  et l'angle d'inclinaison est donc de  $92^\circ$ . En divisant cet angle par deux, vous obtenez un angle de scie de  $46^\circ$ . (**Consultez l'exemple B.**)

[www.kregtool.com](http://www.kregtool.com)

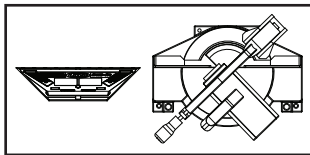
## Instructions détaillées

### 5 Préparez la coupe.

En vous référant aux illustrations ci-dessous, réglez le Crown-Pro™ en fonction du type de coupe (étape 3) et réglez l'angle de votre scie en fonction de l'angle du mur (étape 4).

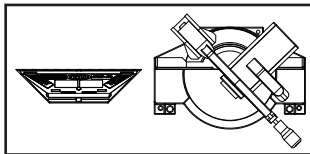
#### Coïn intérieur droit :

- Placez le Crown-Pro™ à gauche de la lame.
- Tournez la scie vers le Crown-Pro™.



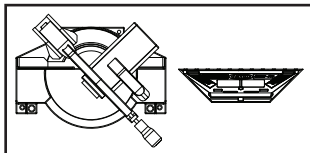
#### Coïn extérieur droit :

- Placez le Crown-Pro™ à gauche de la lame.
- Tournez la scie dans la direction opposée du Crown-Pro™.



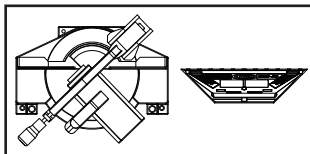
#### Coïn intérieur gauche :

- Placez le Crown-Pro™ à droite de la lame.
- Tournez la scie vers le Crown-Pro™.



#### Coïn extérieur gauche :

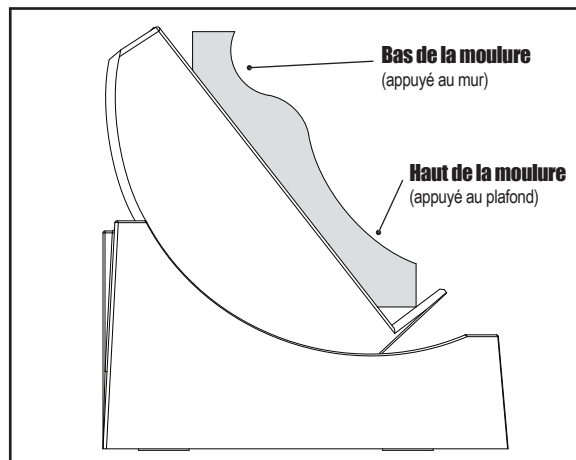
- Placez le Crown-Pro™ à droite de la lame.
- Tournez la scie dans la direction opposée du Crown-Pro™.



\*Les illustrations ne servent que d'indications générales. Durant l'utilisation, le Crown-Pro™ reposera directement sur le plateau de la scie, près de la lame.

800-447-8638

## Instructions détaillées



### 6 Placez votre moule sur le Crown-Pro™ et effectuez la coupe.

Une fois le Crown-Pro™ et la scie à onglet correctement réglés, passez à la coupe.

Avant de poser la moule sur le Crown-Pro™, tournez-la de 180° de façon à la placer à l'envers (tel qu'il est illustré). Le bas de la moule se trouvera ainsi à pointer vers le haut dans le Crown-Pro™.

Placez la moule dans le Crown-Pro™, tenez-la en place avec la main et effectuez la coupe désirée.

www.kregtool.com

## Pautas de seguridad

¡Felicitaciones por elegir un Kreg Crown-Pro®!  
Asegúrese de leer completamente las instrucciones y advertencias de seguridad antes de utilizar esta herramienta.

- Use siempre lentes de protección adecuados
- No permita que la cuchilla entre en contacto con el Crown-Pro™
- Mantenga las manos alejadas de la cuchilla
- Siga siempre las pautas del fabricante de la herramienta eléctrica como medida de seguridad general
- Mantenga todas las protecciones y los dispositivos de seguridad en el lugar adecuado mientras utiliza este producto
- Evite las posiciones de manos incómodas donde un resbalón repentino podría provocar el contacto con la cuchilla giratoria. Nunca intente alcanzar la parte de atrás de la cuchilla giratoria con las manos para limpiar el área de desechos

Evite los contragolpes:

- Asegúrese de proporcionar el soporte adecuado para las molduras largas
- Mantenga la máquina en el alineamiento adecuado y en buenas condiciones de funcionamiento
- La pieza de trabajo se debe sostener siempre con firmeza contra el Crown-Pro™

**Advertencia: No seguir estas reglas puede resultar en lesiones personales graves.**

**ADVERTENCIA:** Este producto contiene una o más sustancias químicas reconocidas por el estado de California como causantes de cáncer y defectos congénitos u otros daños en el aparato reproductivo. **Lávese las manos después de manipularlo.**

800-447-8638

## Información sobre Kreg

En este manual de instrucciones le mostramos la forma adecuada de utilizar el Crown-Pro™ de Kreg. Analizamos cómo ubicar la herramienta, cómo compensar correctamente el exclusivo ángulo con la pared de la moldura, cómo ajustar la sierra para que coincida con el ángulo de la pared y más. Sin embargo, para finalizar correctamente su siguiente proyecto de moldura tipo corona, también necesitará saber un poco más acerca del proceso de instalación.

En Kreg, hacer que este proceso le resulte tan fácil como sea posible se ha convertido en nuestro objetivo. Simplemente visite la página de productos Crown-Pro™ en [www.kregtool.com](http://www.kregtool.com) para obtener más información sobre la instalación de molduras tipo corona y ver al carpintero de rebordes Gary Streigler guiarlo a través del proceso paso a paso con varios consejos y trucos que le ayudarán a ahorrar tiempo y a evitar la frustración en cada paso.

### Consejos rápidos para la instalación

1. Para obtener resistencia adicional, puede agregar adhesivo para madera en todas las juntas.
2. Utilice una clavadora de remate para acelerar y simplificar la instalación.
3. Realice cortes un tanto más largos y haga ajustes hasta que encaje como desea.
4. La instalación de un tablero de apoyo en forma anticipada servirá para clavar más fácilmente.
5. Si no utiliza un tablero de apoyo, asegúrese de clavar en la estructura de pared.
6. Pinte o tiña la moldura antes de fijarla en la pared.
7. Consiga ayuda si puede. De lo contrario, utilice un clavo para sostener el otro extremo.

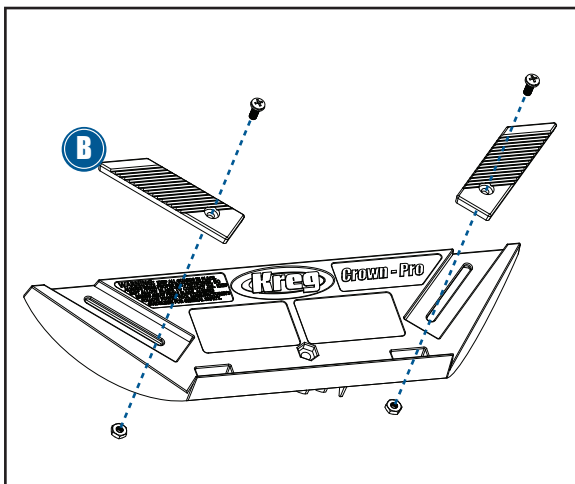
Para obtener más información, consulte la página de productos Crown-Pro™ en t

[www.kregtool.com](http://www.kregtool.com)

¿Está buscando incluso más información acerca de las molduras tipo corona? Una visita rápida a la biblioteca local o al área de capacitación del centro del hogar le proporcionará una gran cantidad de fuentes de información sobre cómo aprovechar al máximo su nuevo Crown-Pro™; y, como siempre, puede hablar directamente con nuestro amigable equipo de Servicio al Cliente llamando al 1.800.447.8638 o en línea enviando un correo electrónico a [customerservice@kregtool.com](mailto:customerservice@kregtool.com).

[www.kregtool.com](http://www.kregtool.com)

## Ensamblaje



### Paso 1.

Inserte los dos pernos pequeños a través de los extensores de altura y fíjelos en su lugar con las dos tuercas que correspondan.

#### **A** Base:

Agregue las 10 patas de goma incluidas a la base para obtener un agarre resistente a la superficie de trabajo

#### **B** Extensores de altura:

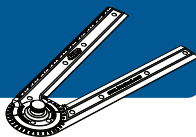
Los brazos dobles ajustables se extienden hacia arriba para compensar las molduras extra anchas.

#### **C** Dinamómetro:

Afloje la tuerca de plástico negra y use el dinamómetro para colocar el Crown-Pro™ en el ángulo con la pared correcto.

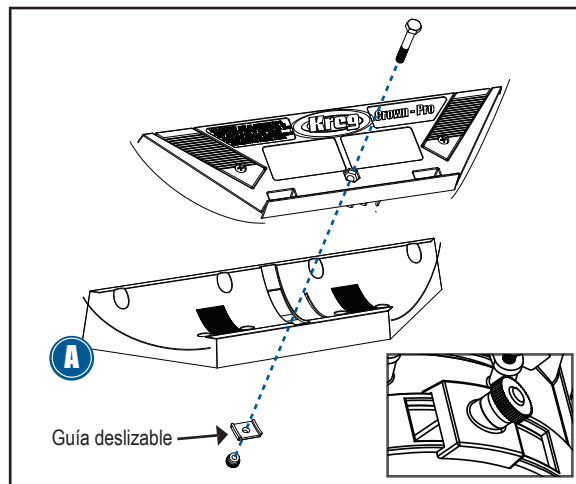
#### **D** Localizador de ángulo:

Mide el ángulo con la pared para un ajuste adecuado de la herramienta y la sierra.



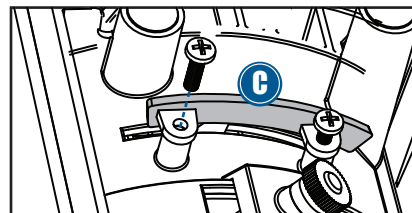
800-447-8638

## Ensamblaje



### Paso 2.

Conecte la plataforma de la moldura a la base con el perno grande. Coloque la guía deslizable sobre el perno (como se muestra) y fíjela en su lugar con la tuerca de mariposa de plástico.

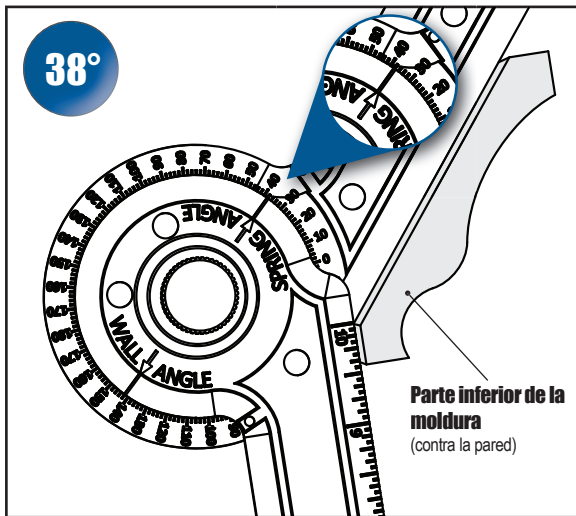


### Paso 3.

Use los dos tornillos pequeños para fijar el dinamómetro a la base. Los tornillos se fijan completamente después de sólo aproximadamente una vuelta y media del destornillador. No apriete demasiado.

[www.kregtool.com](http://www.kregtool.com)

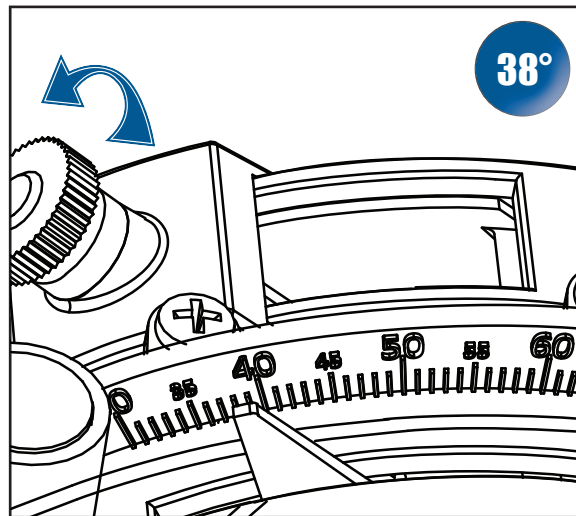
## Paso a paso



### 1 Encuentre el ángulo con la pared de la moldura utilizando el localizador de ángulo incluido.

- A. Existen tres ángulos con la pared comunes (38°, 45° y 52°). El ángulo con la pared es simplemente el ángulo en el que la parte inferior de la moldura interseca con la pared. La “parte inferior” de la pieza siempre es el borde más “detallado”.
- B. Para encontrar el ángulo con la pared de la moldura, coloque un costado del localizador de ángulo en la parte posterior plana grande de la pieza de trabajo, y el otro costado en el ángulo de la parte inferior de la pieza de trabajo, como se muestra.

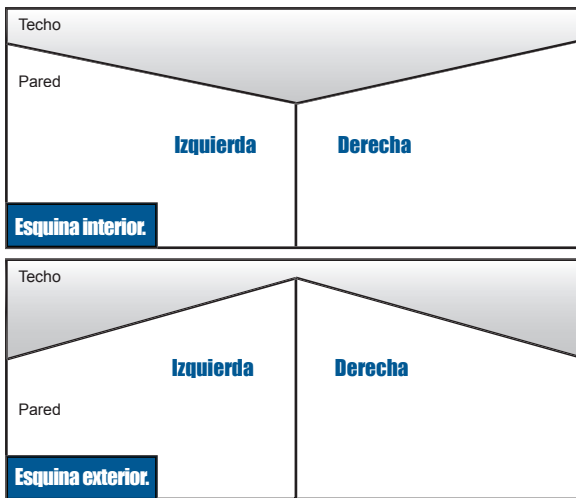
## Paso a paso



### 2 Ubique el Crown-Pro™ para que coincida con el ángulo con la pared utilizando la tuerca de ajuste en la parte posterior.

- A. Afloje levemente la tuerca de plástico en la parte inferior del Crown-Pro™ para que el ángulo se pueda establecer en el dinamómetro. Ubique el dinamómetro para que coincida con el ángulo con la pared y vuelva a apretar la tuerca. .
- B. Aunque sólo hay 3 ángulos con la pared comunes presentes en la mayoría de las molduras del centro del hogar, el Crown-Pro™ se puede ajustar para que coincida con cualquier ángulo con la pared de entre 30° y 65°.

## Paso a paso



### 3 Determinación del tipo de corte basándose en las esquinas de las paredes.

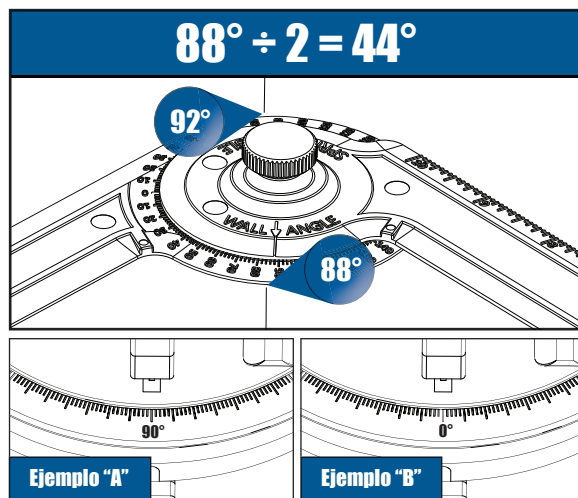
La forma en que ubicará el Crown-Pro™ en relación con la sierra y la forma en que ubicará la sierra dependerán de qué tipo de corte desee hacer. (Consulte el paso 5)

Existen 4 tipos de cortes: Esquina interior izquierda, esquina interior derecha, esquina exterior izquierda y esquina exterior derecha.

Cada esquina tiene un lado derecho e izquierdo que se determina por su derecha e izquierda mientras la mira. Una esquina interior es cuando las esquinas de la pared se alejan de usted y una esquina exterior es cuando las esquinas de la pared van hacia usted.

800-447-8638

## Paso a paso



### 4 Utilice el localizador de ángulo para calcular el ángulo de la sierra necesario

Antes de cada corte de esquina que haga, es importante encontrar el ángulo de la pared antes de ajustar la sierra. A menudo, el ángulo de su esquina está descuadrado unos cuantos grados, lo que genera un espacio entre la moldura si no compensa adecuadamente con su sierra. En este ejemplo, la esquina tenía 88°, o sea le faltó 2° para 90°.

Si tiene una sierra ingletadora que marca 90° en la parte frontal, simplemente divida el ángulo de la pared (88°) entre 2 para obtener un ángulo para sierra de 44°. (Consulte el ejemplo A)

Si tiene una sierra ingletadora que marca 0° en la parte frontal (la mayoría de las sierras ingletadoras), tiene que agregar otro paso al proceso. En lugar de dividir el "ángulo de la pared" entre 2, tiene que dividir el "ángulo del resorte" entre 2. En nuestro ejemplo, al ser el ángulo de pared 88°, el ángulo del resorte marca 92°. Si divide esto entre 2, obtiene un ángulo de sierra de 46°. (Consulte el ejemplo B)

[www.kregtool.com](http://www.kregtool.com)

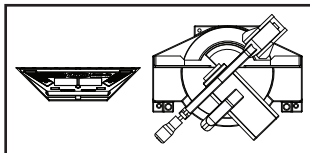
## Paso a paso

### 5 Preparación para realizar el corte

Use los diagramas que aparecen a continuación para ajustar el Crown-Pro™ basándose en su tipo de corte (Paso 3) y establecer el ángulo de la sierra basándose en el ángulo de la pared (Paso 4)

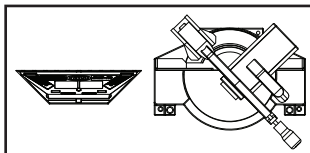
#### Esquina interior derecha:

- Coloque el Crown-Pro™ a la izquierda de la cuchilla.
- Gire la sierra hacia el Crown-Pro™.



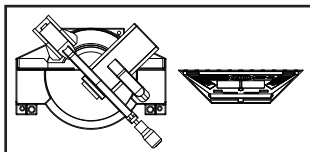
#### Esquina exterior derecha:

- Coloque el Crown-Pro™ a la izquierda de la cuchilla.
- Gire la sierra hacia el lado contrario del Crown-Pro™.



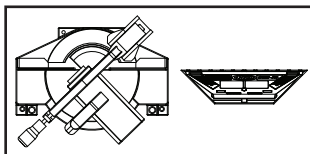
#### Esquina interior izquierda:

- Coloque el Crown-Pro™ a la derecha de la cuchilla.
- Gire la sierra hacia el Crown-Pro™.



#### Esquina exterior izquierda:

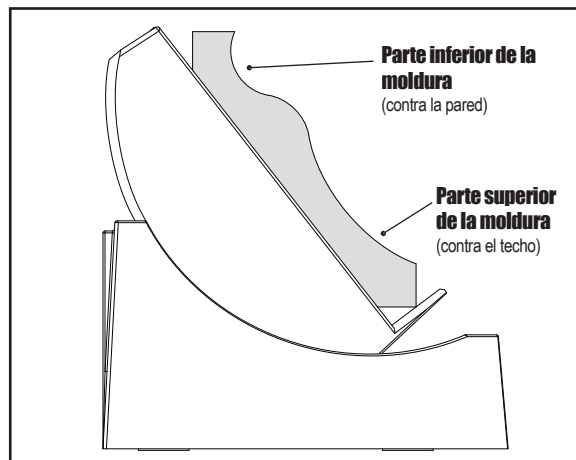
- Coloque el Crown-Pro™ a la derecha de la cuchilla.
- Gire la sierra hacia el lado contrario del Crown-Pro™.



\*Los diagramas sólo indican una colocación estimada. Durante el uso real, el Crown-Pro™ se apoyará directamente en la plataforma de la sierra, cerca de la cuchilla.

800-447-8638

## Paso a paso



### 6 Coloque la moldura en el Crown-Pro™ y realice el corte.

Una vez que el Crown-Pro™ y la sierra ingletadora se hayan ajustado correctamente, es hora de realizar el primer corte.

Antes de colocar la moldura en el Crown-Pro™, primero debe rotarla en 180°. Esto hará que la moldura quede boca abajo (como se muestra). De este modo, la parte inferior de la moldura en realidad estará boca arriba en el Crown-Pro™.

Coloque la moldura invertida sobre el Crown-Pro™, sosténgala en su lugar con la mano y realice el corte de la forma que desee.

www.kregtool.com





**Sign up today at  
[www.kregtool.com](http://www.kregtool.com).**

As a member of the Kreg Club, you'll be the first to receive all new tips, tricks and project ideas... sent right to your inbox. As a valued Kreg customer, you'll also receive exclusive offers and product sneak-previews based on the Kreg products you already own. Just sit back and let the information come to you!

**Inscrivez-vous dès aujourd'hui au  
[www.kregtool.com](http://www.kregtool.com).**

Les membres du Kreg Club sont les premiers à recevoir tous les nouveaux conseils, astuces et idées de projet directement par courriel. À titre de client important de Kreg, vous recevrez également des offres exclusives et un avant-goût des nouveautés, selon les produits Kreg que vous possédez déjà. Vous n'avez absolument rien à faire pour obtenir cette information!

**Regístrese hoy en  
[www.kregtool.com](http://www.kregtool.com).**

Como miembro del Club Kreg, será el primero en recibir todos los consejos, trucos e ideas de proyectos más recientes en su correo electrónico. Como un valioso cliente de Kreg, también recibirá exclusivas ofertas y vistas previas de productos basadas en los productos Kreg que ya posee. ¡Póngase cómodo y deje que la información venga a usted!